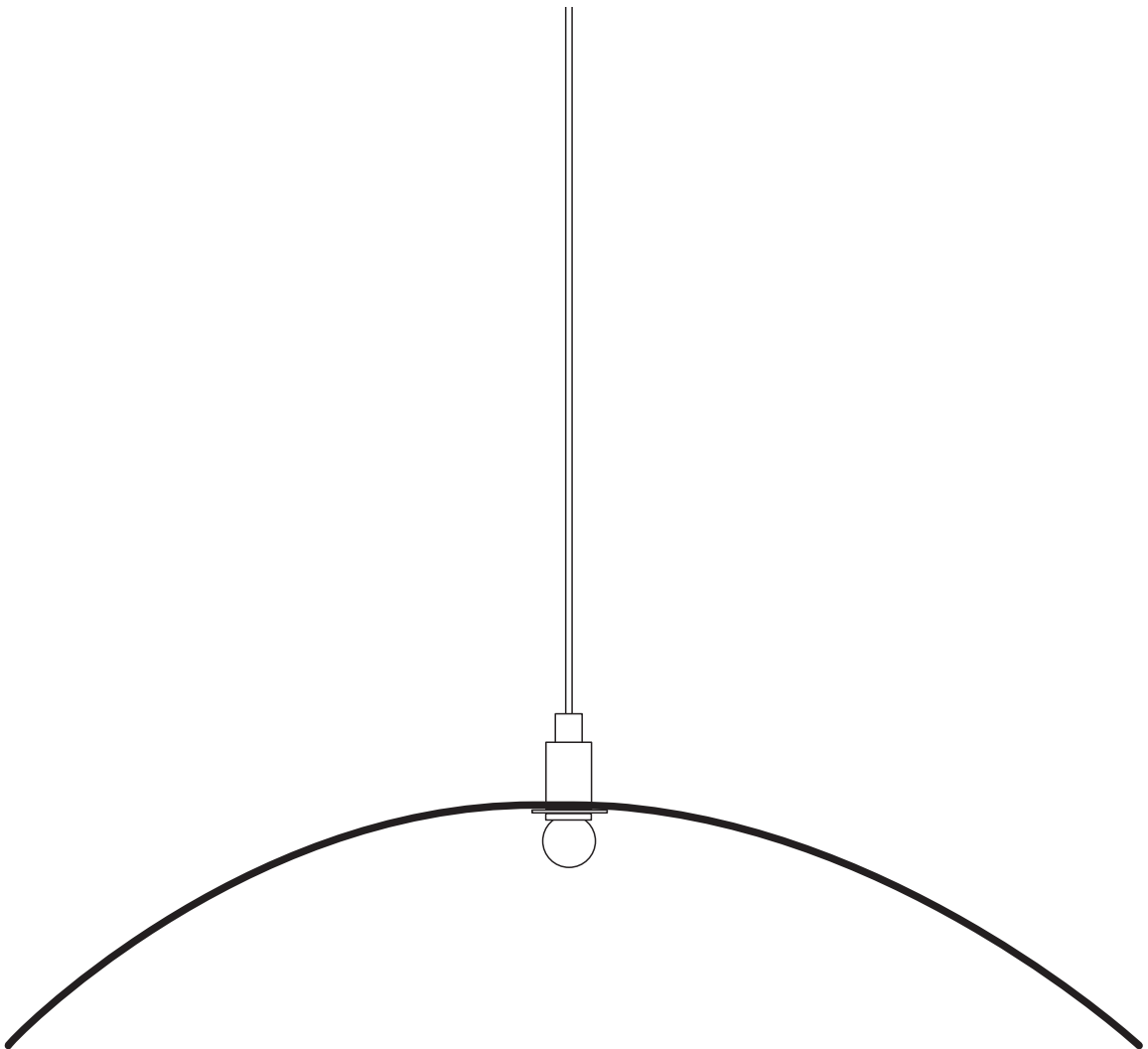
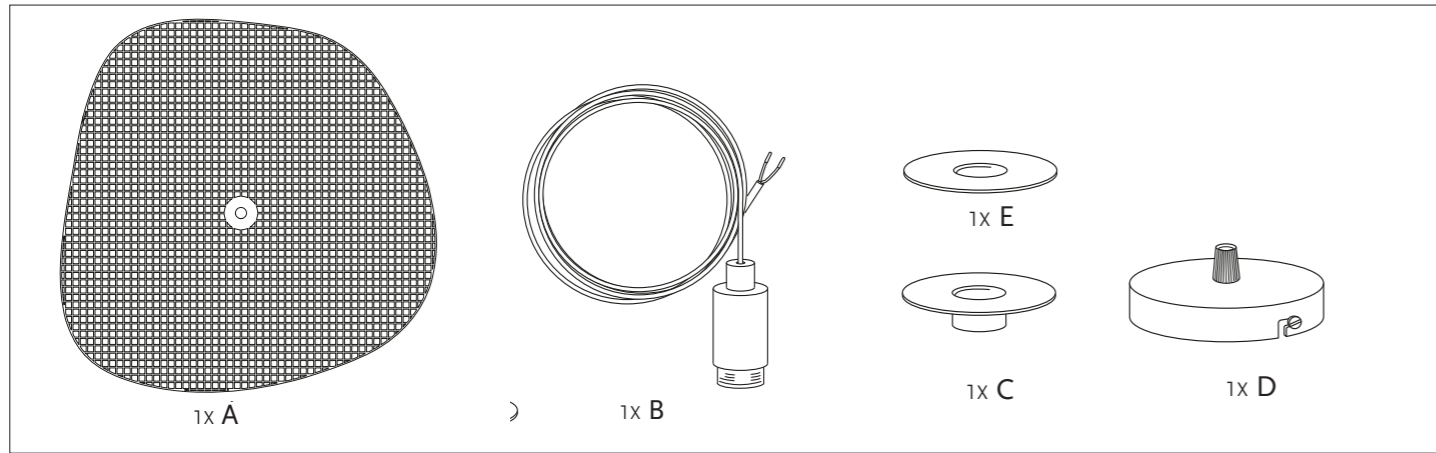


STUDIO HENK

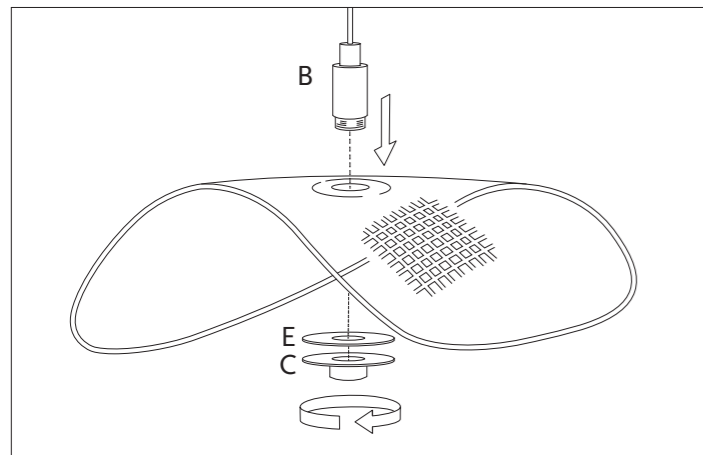


MANUAL

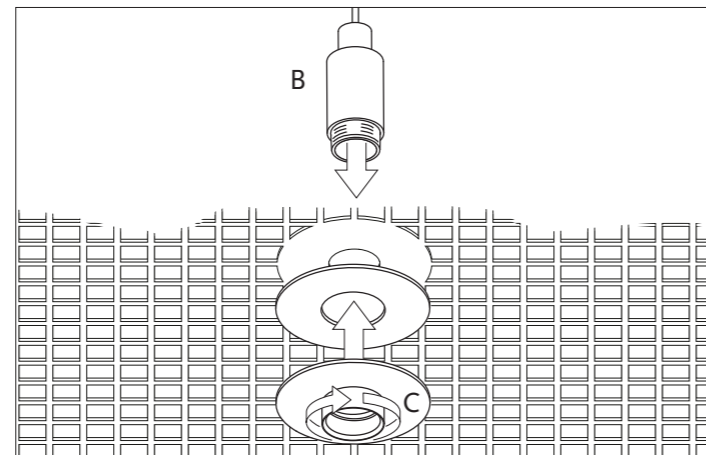
Grid Light



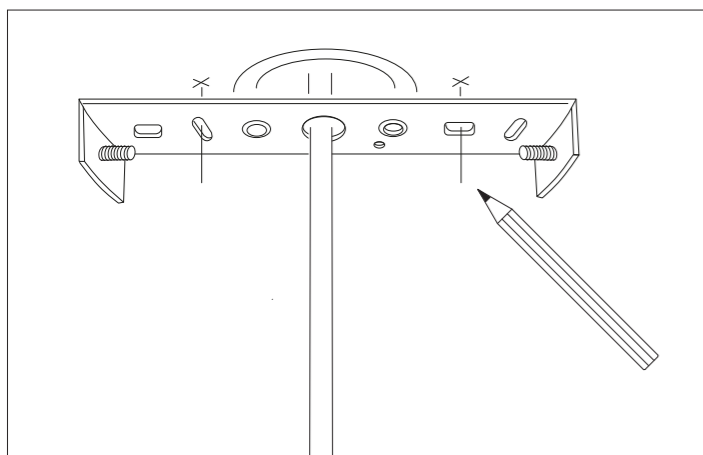
1. You should have received two packages with the order of your Grid Light. One includes the lampshade and the other consists of the light fixture. Check that every part of the Grid Light you ordered is in your package. Unpack the lampshade (A) and the fixture parts B, C and E.
 1. Je hebt twee pakketten ontvangen voor de montage van je nieuwe Grid Light. Een bevat de kap, de andere de armatuur van de lamp. Controleer of elk onderdeel van de Grid Light dat je besteld hebt in je pakket zit. Pak de kap (A) en de armatuur onderdelen B en C uit de verpakking.



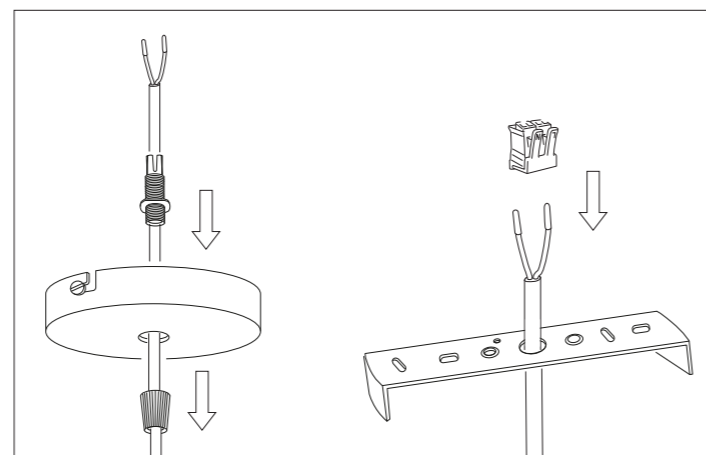
2. Please see how to assemble the Grid Light in the image above.
 2. Zie in de afbeelding hierboven de volgorde voor de assemblage van de Grid Light.



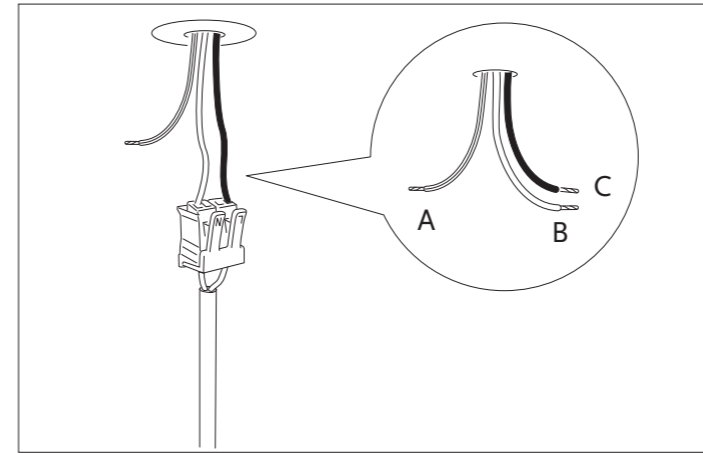
3. Clamp the lampshade between the two parts and tighten with part C.*
 3. Klem de kap tussen de twee onderdelen en draai aan met onderdeel C.*



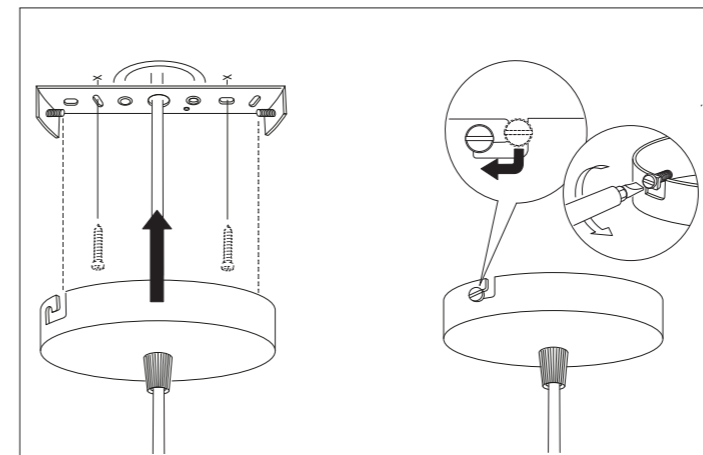
4. **IMPORTANT! ALWAYS SHUT OFF POWER TO THE CIRCUIT BEFORE STARTING INSTALLATION WORK**
 To attach the metal part that is inside the ceiling cap to the ceiling, you need to mark the holes. Double-check the accuracy of the markings before proceeding to drill the holes.
 4. **BELANGRIJK! SCHAKEL DE STROOM ALTIJD EERST UIT VOORDAT U MET DE INSTALLATIE BEGINT**
 Om het metalen onderdeel dat binnenin de plafondkap zit aan het plafond te bevestigen, moet je de gaten markeren. Controleer de nauwkeurigheid van de markeringen voordat je de gaten gaat boren.



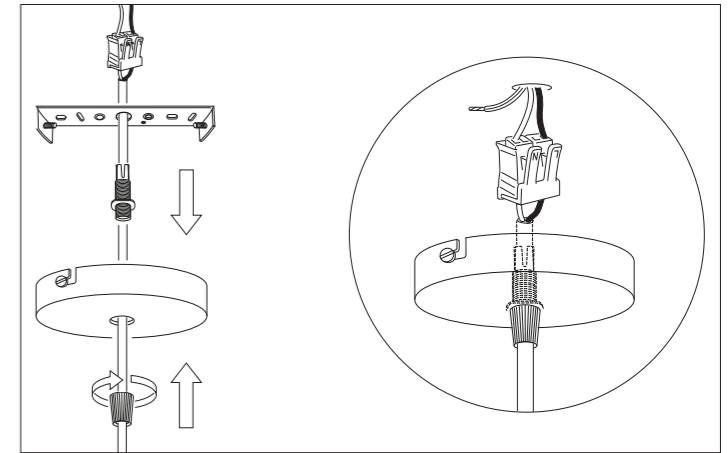
5. Unscrew the two plastic parts from the ceiling cap (marked as "D") then thread these plastic parts around the cable with the ceiling cap inbetween, be ensure that the metal part is inside. Connect than two wire ends with a terminal block (not included)
 5. Draai de kunststof elementen van de plafondkap af (onderdeel "D"), rijg ze daarna samen met de plafondkap om de kabel, zorg dat het metalen deel ook rond de kabel zit. Bevestig daarna een kroonsteen aan de twee kabels (niet inbegrepen in de verpakking).



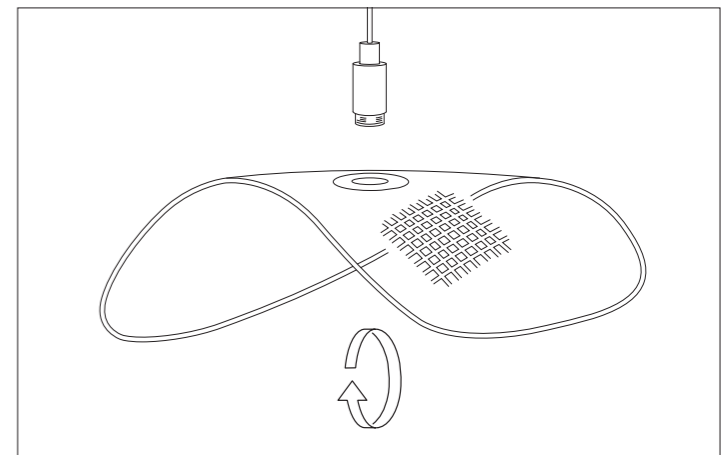
6. On your ceiling you will see 3 wire ends: the Earth wire (green/yellow, A), neutral wire (Blue, B), Live wire (brown, C). Only connect the wire ends B and C to the terminal block.
 6. Uit het plafond komen meestal 3 kabels: de aarde draad (groen/geel, A), de nuldraad (blauw, B), Live wire (bruin, C). Bevestig alleen de kabeluiteinden van B en C goed vast aan de kroonsteen.



8. Take the metal part inside the ceiling cap (part D) and mount it to the ceiling with two screws and the correct type of plug. You can use the screws on the sides of the ceiling cap to secure it.
 8. Neem het metalen deel dat in de plafondkap (onderdeel D) zit en monteer dit met twee schroeven en de juiste soort plug vast aan het plafond. Met de schroeven aan de zijkanten van het plafondkapje zet je hem vast.



7. To determine the correct cable length, pull it upwards and secure it with the two plastic parts.
 7. Stel de juiste kabellengte in door de kabel omhoog te trekken en met de twee kunststof delen aan elkaar te bevestigen.



PLEASE BE AWARE!
 The shade of the Grid Light is made from a natural material, which means it may need some time to adjust. About three weeks after you hang the lamp, the shade may start to sag the most. To fix this, follow steps two and three of this manual to flip the shade over. After flipping it, the lamp will take one to two weeks to settle into its final shape.

LET OP!
 De Grid Light kap is gemaakt van een natuurlijk materiaal, het kan voorkomen dat het materiaal zich nog moet zetten. Circa drie weken na het ophangen van de lamp heeft de kap het grootste doorhangen doorgemaakt. Herhaal nu stap twee en drie uit deze handleiding om de kap om te draaien. Gedurende de komende één tot twee weken na het omdraaien zal de lamp zijn definitieve vorm aannemen.

***PLEASE BE AWARE!**
 The Grid Light fitting is made from a natural material. Ensure that the glass of the applied light source never touches the fitting to prevent fusion.
Use only LED bulbs. The fitting is not suitable for incandescent bulbs.

***LET OP!**
 De Grid Light fitting is gemaakt van een natuurlijk materiaal. Zorg er voor de het glas van de toe te passen lichtbron nooit de fitting raakt om versmelting te voorkomen.
Gebruik enkel LED lampen. De fitting is niet geschikt voor gloeilampen.